


ФИРМА «Halfen GmbH & Co. KG»

ОКП 52 8590

Группа Ж 34

Halfen GmbH & Co.
Kommanditgesellschaft
Liebigstr. 14
40764 Langenfeld

УТВЕРЖДАЮ:

Член Совета директоров
Halfen GmbH & Co. KG
Dirk Albartus
"ма"  2005 г.

СОГЛАСОВАНО:

Зам. директора ЦНИИСК
им. В.А.Кучеренко
И.Ю.И. Пономарёв
2005 г.



ТЕХНИЧЕСКИЕ УСЛОВИЯ

Закладные элементы для строительства:
анкерные шины HALFEN HTA

ТУ 5285-010-02495282-2005

Дата введения

1 июня 2005 г.

без ограничения срока действия

Разработаны
ЦНИИСК им. В.А.Кучеренко
филиал ФГУП «НИЦ «Строительство»

г. Москва - 2005 г.

Содержание

	Стр.
Вводная часть	3
1. Технические требования	4
1.1. Требования к исходным материалам	4
1.2. Основные требования по применению и конструированию	5
1.3. Требования к защитному покрытию	6
1.4. Требования к геометрической точности	7
1.5. Комплектность и условия поставки	7
1.6. Упаковка	8
1.7. Маркировка	8
2. Требования охраны окружающей среды и безопасности производства	8
3. Правила приемки	9
4. Методы контроля	10
5. Транспортирование и хранение	10
6. Указания по эксплуатации	11
7. Гарантии изготовителя	11
8. Приложение 1. Нормативные ссылки	12
9. Приложение 2. Рисунки 1÷5, таблицы 1÷12	16
10. Лист регистрации изменений	

Вводная часть

Настоящие технические условия распространяются на стальные закладные элементы для строительства – анкерные шины HALFEN типа НТА - производства немецкой фирмы HALFEN GmbH and Co. KG (далее анкерные шины), изготавливаемые в заводских условиях на специализированной автоматической линии и предназначенные для применения в качестве несущих закладных элементов в бетонных и железобетонных конструкциях стен, перекрытий и покрытий зданий и сооружений различного назначения при статической и динамической нагрузках во всех климатических районах Российской Федерации, как для вновь строящихся, в том числе высотных, так и для реконструируемых зданий и сооружений в неагрессивных, слабо- и среднеагрессивных средах.

Перечень документов, на которые даны ссылки или которые использованы при составлении настоящих технических условий, приведены в Приложении № 1.

Составными элементами анкерных шин являются стальные продольные профили (горячекатаные или холоднокатаные) С-образного поперечного сечения и приваренные к ним или соединенные с ними путем вдавливания (прессования) стальные стержни с головками типа «молоток» или «крюк».

Вид и размеры поперечных сечений анкерных шин с болтами должны соответствовать рис. 1, 2, 3 и 4, а также таблицам 1, 2, 3, 4, 5 и 6 приведенным в Приложении 2.

Условные обозначения (марка) изделий

НТА – $b/h/Ac/l$,

где НТА – тип шинного анкера;

b – ширина продольного профиля анкерной шины в мм;

h – высота продольного профиля анкерной шины в мм;

Ac – тип анкерного стержня;

l – длина продольного профиля анкерной шины в мм.

Длины изготавливаемых анкерных шин оговариваются в заказе на основании конструкторской документации, разрабатываемой специализированными проектными организациями по индивидуальным проектам.

Примеры условного обозначения: НТА – 40/22/160/1500: Анкерная шина типа НТА шириной продольного профиля 40 мм, высотой продольного профиля 22 мм, с плоским приваренным анкерным стержнем типа I60, длиной анкерной шины 1500 мм – НТА 40/22/160/1500 ТУ 5285-010-02495282-2005.

Анкерная шина типа НТА шириной продольного профиля 40 мм, высотой продольного профиля 25 мм, с вдавленным анкерным стержнем круглого сечения типа В3, длиной анкерной шины 1000 мм – НТА 40/25/В3/1000 ТУ 5285-010-02495282-2005.

1. Технические требования

1.1. Требования к исходным материалам.

1.1.1. Для изготовления составных элементов анкерных шин принимают: для продольных профилей – горячекатаный проката из углеродистой стали обыкновенного качества Ст3 (полуспокойную или спокойную) по ГОСТ 14637-89 или сталь С245, С255, С275 и С285 по ГОСТ 27772-88; холоднокатаную тонколистовую сталь Ст3 и Ст4 (полуспокойную или спокойную, группа прочности ОК 360В и ОК 400В) по ГОСТ 16523-89; для анкерных стержней и болтов горячекатаную круглую сталь Ст3 (полуспокойную и спокойную) по ГОСТ 535-88, ГОСТ 2590-88*; для деталей головок болтов (деталь 1, рис. 4) – нержавеющую сталь марок 12х13 и 20х13 по ГОСТ 5632-72.

Допускается применение конструкционных материалов зарубежного производства. При этом характеристики зарубежных марок сталей не должны быть ниже нормируемых показателей для применяемых марок сталей российского производства, приведенных в указанных выше нормативно-технических документах.

Например, горячекатаные продольные профили и анкерные стержни могут быть изготовлены из стали S 235IRG2 и S 275IR продольные профили из холоднокатаного проката из стали S 235IR и S 355 MC немецкого производства. Болты – из стали класса прочности марки 4.6 немецкого производства по стандарту DIN ISO 898, DIN 17111, DIN EN 10269 или DIN EN 10263-5 деталь 1 для головки болтов из нержавеющей стали А4-50 или А4-70 по DIN EN 10088.

1.1.2. Для продольных профилей свойства материала должны быть подтверждены удостоверением заводских испытаний по DIN EN 10 204:1995-08.

Для анкеров свойства материала должны быть подтверждены заводским удостоверением по DIN EN 10204.

Для болтов размеры и свойства материала должны быть подтверждены удостоверением заводских испытаний по DIN EN 10 204, на основании чего болты маркируются классом прочности и знаком изготовителя по DIN EN ISO 898-1:1999-11. Болты должны также соответствовать ГОСТ 7798-70*, 7808-70*, 15589-70*.

Шестигранная гайка размерами по DIN EN ISO 4034:2001-03 должна соответствовать классу прочности 5 по DIN EN 20 898-2:1994-02 соответственно А4-50 или А4-70 по DIN EN ISO 3506-02, ГОСТ 5915÷70*, ГОСТ 5927-75*, ГОСТ 15526-70*.

Шайба должны соответствовать DIN EN I 50 7089:200-11 (DIN 125-1:1990-03) и DIN EN 10205:1994-03.

1.1.3. При изготовлении анкерных шин следует применять виды и технологию сварки, обеспечивающие получение качественных сварных соединений, механические свойства металла швов в которых не ниже нормативных значений соответствующих характеристик основного металла, а также недопускающие образование кристаллизационных сварочных трещин.

Для дуговой сварки следует применять сварочную проволоку отвечающую требованиям ГОСТ 2246, флюсы ГОСТ 9087, углекислый газ ГОСТ 8050, ГОСТ 9467.

1.1.4. Швы сварных соединений анкерных стержней к продольным профилям по составу и количеству допускаемых дефектов должны отвечать требованиям к сварным соединениям I-ой категории по СП 53-101-98.

1.1.5. Типы, размеры и отклонения размеров швов сварных соединений от проектных не должны превышать значений, указанных в ГОСТ 14098-91 и ГОСТ 10922.

1.2. Основные требования по применению и конструированию.

1.2.1. Анкерные шины НТА устанавливаются в бетонном или железобетонном основании.

1.2.2. В случае действия статической нагрузки класс применяемого обыкновенного тяжелого бетона в бетонных и железобетонных конструкциях не должен быть ниже В15, а легкого бетона с плотной структурой не ниже В25 (LB25).

1.2.3. В случае действия циклически переменных динамических нагрузок при цикле нагружений $N \geq 2 \cdot 10^6$ анкера следует устанавливать только в железобетонном основании из обыкновенного тяжелого бетона класса не ниже В25. В этом случае для динамических нагрузок допускается применение только анкеров НТА 40/22, НТА 50/30, НТА 52/34, НТА 55/42 и НТА 72/48, изготовленных из оцинкованной горячекатаной стали С 245÷С285 с анкерными стержнями типа I.

1.2.4. Конкретные параметры элементов анкерного крепления устанавливаются в проектно-технической документации в зависимости от назначения и степени ответственности конструкций зданий и сооружений, их условий эксплуатации, а также положений настоящих технических условий.

1.2.5. Допустимые нагрузки на анкерные шины, устанавливаемые в бетоне класса В25, приведены в таблице 7 настоящих ТУ.

В случае крепления анкерных шин в бетоне класса В15 или в легком бетоне класса В25 значения нагрузок из таблицы 7 следует умножить на понижающий коэффициент 0,67.

1.2.6. Минимальные расстояния от грани анкерной шины до края конструкции или конструктивного элемента a_r и a_e , минимальные расстояния между анкерными шинами a_o и a_f , минимальные расстояния между парой анкеров от края основания a_{r1} и между собой a_{o1} приведены в таблице 8 в соответствии с обозначениями на рис. 5.

1.2.7. Усилия растяжения в анкерных стержнях шин в случаях действия изгибающих моментов следует рассчитывать по формуле

$$F = F_{дон} [1 - (M / M_{дон})],$$

где $F_{дон}$ — допускаемое растягивающее усилие (по табл. 7;

$F_{дон}$ – допускаемый изгибающий момент, воспринимаемый болтом (по табл. 9);

M – действующий на анкерную шину изгибающий момент.

1.2.8. Расстояние между анкерными стержнями не должно быть более 25 см.

1.2.9. Расстояние между отдельными болтами или парами болтов (в пролете) не должны быть менее 25 см, а между соседними болтами в паре менее 10 см.

1.2.10. Расстояние от крайнего болта до конца продольного профиля анкерной шины не может быть менее 25 см.

1.2.11. Толщина защитного слоя бетона для анкерных стержней не может быть менее указанной в табл. 10, 11.

1.2.12. Оцинкованные анкерные шины могут соединяться с арматурным каркасом ж/бетонной конструкции, если температура эксплуатации в местах их соединения в период эксплуатации не превышает 40⁰С.

1.2.13. В конструкциях из предварительного железобетона расстояние между оцинкованной анкерной шиной и прилегающей трубкой натяжения или канатом должно составлять не менее 2 см.

1.2.14. При установке анкерной шины в растянутой зоне бетона следует выполнять дополнительное армирование для устранения местных растягивающих напряжений, возникающих вследствие распорного эффекта.

1.3. Требования к защитному покрытию.

1.3.1. Готовые анкерные шины в зависимости от их назначения и условий эксплуатации следует защищать от коррозии способами, приведенными в проектной документации (порошковые покрытия, горячее цинкование и т.д.) в соответствии с требованиями СНиП 2.03.11-85 в заводских условиях.

1.3.2. Толщина защитного покрытия анкерных шин в заводских условиях не должна быть менее 60 мкм.

1.3.3. Качество очистки поверхностей конструкций шин от жировых загрязнений перед нанесением защитного покрытия должно соответствовать второй степени обезжиривания поверхности по ГОСТ 9.402.

Степень очистки поверхностей конструкций шин от окислов должна соответствовать СНиП 2.03.11.

1.3.4. Защитные покрытия анкерных шин по показателям внешнего вида должны соответствовать классам по ГОСТ 9.032:

IV – V – для шин, эксплуатируемых в средах со средне-агрессивной степенью воздействия;

от V до VI – в слабоагрессивных средах;

до VII – в неагрессивных средах.

1.3.5. Предел огнестойкости, класс пожарной опасности анкерных шин и вид их защиты указываются в проектной документации.

1.4. Требования к геометрической точности.

1.4.1. Размеры продольных профилей, анкерных стержней и болтов должны соответствовать размерам, приведенным на рис. 2, 3 и 4 и табл. 1, 2, 3, 4, 5 и 6.

1.4.2. Предельные отклонения размеров элементов анкерных шин не должны превышать значений, указанных в проектной документации и настоящих технических условиях:

- по длине - ± 3 мм при длине конструктивного элемента $L \leq 6$ м;
- по высоте и ширине продольного профиля - $\pm 0,5$ мм;
- неперпендикулярность или грибовидность полки С-образного сечения менее 0,01 ширины полки;
- ровность продольного профиля шины (закручивание по длине) – 0,05% от длины.

1.5. Комплектность и условия поставки.

1.5.1. Анкерные шины должны поставляться в соответствии с договором (контрактом) на поставку.

В комплект поставки должны входить:

- изготовленные анкерные шины;
- документ о качестве конструкций (Сертификат качества) и товаросопроводительная документация.

1.5.2. В сертификате качества должны быть указаны:

- наименование предприятия-изготовителя или его товарный знак;
- наименование потребителя;
- номер заказа;
- номер партии;
- количество анкерных шин в каждой партии;
- количество анкерных шин в пакетах;
- условное обозначение анкерных шин;
- номер технических условий;
- дата изготовления;
- штампы ОТК

По требованию заказчика к сертификату качества также прилагаются:

- ведомость документов о качестве материалов, примененных для изготовления анкерных шин;
- ведомость результатов контроля качества сварных соединений в местах приварки анкерных стержней к продольным профилям.

1.5.3. Анкерные шины поставляются партиями, относящимися к одному наряд-заказу. Объем партии составляют анкерные шины отгруженные на неделимой единице транспортных средств (на барже, на сцепе платформ, тягаче с прицепом, вагоне и т.д.).

1.6. Упаковка.

1.6.1. Упаковку анкерных шин следует производить путем пакетирования, соблюдая меры, исключаящие изменение геометрической формы, деформации, а также обеспечивающие сохранность защитного покрытия конструкций при их погрузке, разгрузке и хранении.

1.6.2. Комплекующие элементы, детали или анкерные шины небольшой массы надлежит упаковывать в ящичные поддоны, изготовленные по чертежам изготовителя. Упаковка болтов по ГОСТ 22356 и ГОСТ 18160.

1.6.3. Максимальные размеры пакетов и ящичных поддонов должны соответствовать при перевозке ж/дорожным, водным, автомобильным и авиационным транспортом требованиям, действующим на этих видах транспорта.

1.6.4. Средства скрепления грузов в транспортных пакетах – по ГОСТ 21650.

1.7. Маркировка.

1.7.1. Пакеты анкерных шин снабжаются бирками: металлическими, фанерными или пластмассовыми.

Содержание бирки заполняется чернильной пастой по ГОСТ 24226 или несмываемой краской с применением печатающих устройств (принтеров).

На бирке указывается:

- наименование или товарный знак предприятия-изготовителя;
- номер заказа;
- номер партии;
- номер пакета;
- масса анкерных шин в пакете;
- условное обозначение анкерных шин;
- номер настоящих ТУ;
- клеймо ОТК предприятия-изготовителя и дата изготовления.

2. ТРЕБОВАНИЯ ОХРАНЫ ОКРУЖАЮЩЕЙ СРЕДЫ И БЕЗОПАСНОСТИ ПРОИЗВОДСТВА

2.1. При производстве анкерных шин следует руководствоваться правилами и нормами безопасности:

ГОСТ 30775-2001 «Обращение с отходами. Классификация, идентификация и кодирование отходов. Основные положения»;

ГОСТ 12.1.004-94 «ССБТ. Пожарная безопасность. Общие требования»;

ГОСТ 12.1.019-79 «ССБТ. Электробезопасность. Общие требования и номенклатура видов защиты»;

ГОСТ 12.2.029-88 «Приспособления станочные. Требования безопасности»;

ГОСТ 12.2.107-85 «ССБТ. Шум. Станки металлорежущие. Допустимые шумовые характеристики».

При техобслуживании оборудования соблюдать особую осторожность и аккуратность. Техобслуживание оборудования следует производить не реже, чем через каждые 100 часов работы.

Общее состояние электроустановок, сварочного и станочного оборудования, а также автоматизированных линий проверяется каждый раз перед эксплуатацией.

2.2. Рабочие места должны быть обеспечены индивидуальными средствами защиты в соответствии с нормами обеспечения безопасных условий труда.

3. ПРАВИЛА ПРИЕМКИ

3.1. Изготовленные анкерные шины должны быть приняты службой технического контроля предприятия-изготовителя.

3.2. В процессе изготовления анкерных шин осуществляется выборочный контроль размеров поперечных сечений и длин продольных профилей, анкерных стержней и болтов.

3.3. Выборочный контроль следует проводить на пяти произвольно выбранных из каждой поставленной партии комплектов составляющих элементов анкерных шин.

3.4. Приемочный контроль изготовленных анкерных шин должен включать:

- измерения размеров продольных профилей, анкерных стержней и болтов;
- 100%-ый внешний осмотр сварных швов, соединяющих продольные профили с анкерными стержнями, с проверкой их формы и размеров (катет, длина);
- проверка правильности посадки болтов в продольных профилях;
- проверка максимальных значений осевых сил растяжения, действующих на анкерные стержни;
- проверка антикоррозионного покрытия.

3.5. При приемке готовых анкерных шин должна быть обеспечена возможность их осмотра и проведения всех контрольных измерений и проверок.

Приемочный контроль следует проводить в случае изменения технологии производства, замены материалов, по желанию заказчика, а также для периодической проверки качества поставляемых изделий, не реже чем через каждую поставку 2000 погонных метров продольных профилей или 10000 штук шинных анкеров, а также не реже чем раз в год. Испытания следует проводить для пяти произвольно выбранных комплектов составных элементов, из которых собираются шинные анкера, в аккредитованной лаборатории.

3.6. Контроль качества сварных швов, соединяющих продольные профили с анкерными стержнями неразрушающим методом осуществляется в объеме, отвечающем требованиям СП 53-101-98.

При выявлении в шве недопустимого дефекта объем контроля удваивают.

3.7. В каждой партии изготовленных анкерных шин механические свойства сварных соединений не ниже второй категории должны быть подтверждены результатами испытаний контрольных образцов по СП 53-101-98, если это обусловлено требованиями заказа или проектной документацией.

3.8. Изготовленные анкерные шины, у которых выявлено несоответствие требованиям настоящих технических условий, ГОСТ 23118-99, ГОСТ 14098-91 и СП 53-101-98, возвращают на исправление дефектов, после чего предъявляют на приемку повторно.

4. МЕТОДЫ КОНТРОЛЯ

4.1. Контроль размеров поперечных сечений элементов анкерных шин производят на расстоянии 200-500 мм от их торцов и в среднем сечении.

4.2. Линейные размеры проверяются мерительным инструментом: штангенциркулем по ГОСТ 168, рулеткой металлической по ГОСТ 7502, измерительной линейкой по ГОСТ 427.

4.3. Проверка продольных профилей на скручивание проводится на контрольной плите при помощи угломера по ГОСТ 5378, натяжением струны или нивелированием.

4.4. Контроль качества сварных соединений следует осуществлять в соответствии с требованиями СП 53-101-98.

Форму и размеры сварных швов контролируют с помощью шаблонов.

4.5. Методы измерений по определению механических свойств контрольных образцов сварных стыковых соединений – по ГОСТ 6996.

4.6. Марка, химический состав и механические свойства проката для изготовления анкерных шин должны быть удостоверены документами о качестве от предприятия-поставщика.

4.7. Контроль качества защитного покрытия анкерных шин производится визуально, без применения увеличительных приборов.

4.8. Качество применяемых материалов проверяется сличением их с требованиями, указанными в сертификатах и стандартах.

4.9. Маркировка и упаковка проверяется внешним осмотром.

4.10. Проверка несущей способности анкерных стержней осуществляется на сертифицированном прессовом оборудовании.

5. ТРАНСПОРТИРОВАНИЕ И ХРАНЕНИЕ

5.1. Готовые конструкции анкерных шин транспортируют любым видом транспорта в соответствии с правилами перевозки и условиями погрузки и крепления грузов, действующих на транспорте данного вида.

5.2. Пакеты конструкций анкерных шин при транспортировании должны

быть уложены на деревянные или из другого материала подкладки одинаковой толщины не менее 50 мм, шириной не менее 150 мм и длиной больше габаритного размера пакета не менее чем на 100 мм, расположенные не реже, чем через 1,5 м.

Пакеты при транспортировании должны быть закреплены и надежно защищены от перемещения и механических воздействий.

5.3. Условия транспортирования и хранения конструкций анкерных шин при воздействии климатических факторов внешней среды должны соответствовать условиям 7 по ГОСТ 15150. Допускается хранение конструкций на открытой площадке.

6. УКАЗАНИЯ ПО ЭКСПЛУАТАЦИИ

6.1. Смонтированные в бетонные или железобетонные конструкции анкерные шины должны эксплуатироваться при нагрузках и условиях, предусмотренных проектной документацией.

Максимальные значения осевых сил растяжения в анкерных стержнях шин не должны превышать значений, указанных в табл. 12 настоящих ТУ.

6.2. В случае действия динамической нагрузки при цикле нагружений $N \geq 2 \cdot 10^6$ допустимые амплитуды нагружения принимаются по табл. 13.

6.3. Допустимые нагрузки для одиночных анкерных шин для длительности огнестойкости 90 мин (F 90) и 60 мин (F 60) приведены в табл. 14.

6.4. Надзор за техническим состоянием анкерных шин в эксплуатируемых зданиях и сооружениях должен осуществляться в соответствии с требованиями действующих нормативно-технических документов по технической эксплуатации строительных конструкций и оборудования.

7. ГАРАНТИИ ИЗГОТОВИТЕЛЯ

7.1. Предприятие-изготовитель гарантирует соответствие готовых анкерных шин требованиям настоящих технических условий при соблюдении условий транспортирования, хранения, указаний по применению и эксплуатации.

7.2. Гарантийный срок хранения анкерных шин 12 месяцев с даты изготовления.

НОРМАТИВНЫЕ ССЫЛКИ

При составлении настоящих технических условий использованы следующие нормативные и технические документы:

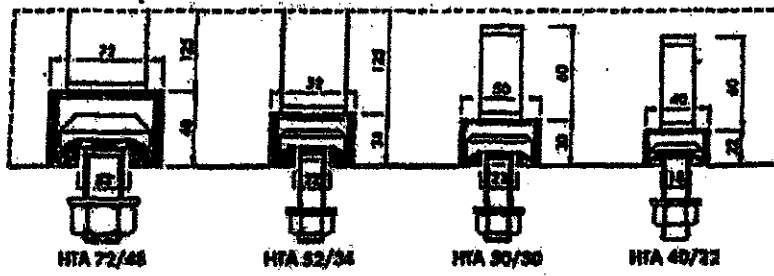
ГОСТ 166-89	Штангенциркули. Технические условия.
ГОСТ 427-75	Линейки измерительные металлические. Технические условия.
ГОСТ 3749-77	Угольники поверочные 90 ⁰ . Технические условия.
ГОСТ 5378-88	Угломеры с нониусом. Технические условия.
ГОСТ 7502-98	Рулетки измерительные металлические. Технические условия.
ГОСТ 8026-92	Линейки поверочные. Технические условия.
ТУ 2.034-225087	Щупы контрольные. Технические условия.
ГОСТ 3916.1-89	Фанера общего назначения с наружными слоями из шпона хвойных пород. Технические условия.
ГОСТ 17308-88	Шпагаты. Технические условия.
ТУ 6-15-459-80	Краска штемпельная.
ГОСТ 24226-80	Пасты чернильные. Технические условия.
ГОСТ 7566-94	Металлопродукция. Приемка, маркировка, упаковка, транспортирование и хранение.
ГОСТ 14192	Маркировка грузов.
ГОСТ 15150-69	Машина, приборы и другие технические изделия, исполнение для различных климатических районов. Категории, условия эксплуатации, хранения и транспортирования в части воздействия климатических факторов внешней среды.

- ГОСТ 15846-79 Продукция, отправляемая в районы Крайнего Севера и труднодоступные районы. Упаковка, маркировка, транспортирование и хранение.
- СНиП 2.01.07-85 Нагрузки и воздействия.
- СНиП II-23-81* Стальные конструкции. Нормы проектирования.
- СП 53-102-2004 Общие правила проектирования стальных конструкций.
- СНиП 2.03.11-85 Строительные нормы и правила. Защита строительных конструкций от коррозии.
- СНиП 52-01-2003 Бетонные и железобетонные конструкции. Основные положения.
- СП 52-101-2003 Бетонные и железобетонные конструкции без предварительного натяжения арматуры.
- ГОСТ 27772-88 Прокат для строительных стальных конструкций. Общие технические условия.
- ГОСТ 14637-94 Прокат толстолистовой из углеродистой стали обыкновенного качества. Технические условия.
- ГОСТ 16523-89 Прокат тонколистовой из углеродистой стали качественной и обыкновенного качества общего назначения. Технические условия.
- ГОСТ 19903-74 Сталь листовая горячекатаная. Сортамент.
- ГОСТ 19904-90 Прокат листовой холоднокатаный. Сортамент.
- ГОСТ 5632-72 Высоколегированные стали и сплавы.
- ГОСТ 2590-88* Сталь горячекатаная круглая. Сортамент.
- ГОСТ 5781-82* Сталь горячекатаная для армирования железобетонных конструкций.

- ГОСТ 535-88 Прокат сортовой и фасонный из стали углеродистой обыкновенного качества
- ГОСТ 14098-91 Соединения сварные арматуры и закладных изделий железобетонных конструкций. Типы, конструкции, размеры.
- ГОСТ 23118-99 Конструкции стальные строительные. Общие технические условия.
- ГОСТ 21779-82 Система обозначения точности геометрических параметров в строительстве. Технологические допуски.
- ГОСТ 25346-89 Основные нормы взаимозаменяемости. ЕСТД. Общие положения, ряды допусков и основных отклонений.
- СП 53-101-98 Изготовление и контроль качества стальных строительных конструкций.
- ГОСТ 9.032-74 Покрытия лакокрасочные. Классификация и обозначения.
- ГОСТ 9.105-80 Покрытия лакокрасочные. Классификация и основные параметры методов окрашивания.
- ГОСТ 9.303-84 Покрытия металлические и неметаллические неорганические. Общие требования.
- ГОСТ 9.402-80 Покрытия лакокрасочные. Подготовка металлических поверхностей перед окрашиванием.
- ГОСТ 15140-78 Материалы лакокрасочные. Методы определения адгезии.
- ГОСТ 25192-82* Бетоны. Классификация и общие технические условия.
- ГОСТ 10157-79 Аргон газообразный и жидкий. Технические условия.
- ГОСТ 2246-70 Проволока сварная сварочная.
- ГОСТ 5264-80 Ручная дуговая сварка. Соединения сварные. Основные типы, конструктивные элементы и размеры.

ГОСТ 6996-66	Сварные соединения. Методы определения механических свойств.
ГОСТ 8713-79	Сварка под флюсом. Соединения сварные. Основные типы, конструктивные элементы и размеры.
ГОСТ 14771-76	Дуговая сварка в защитном газе. Соединения сварные. Основные типы, конструктивные элементы и размеры.
ГОСТ 14782-86	Контроль неразрушающий. Швы сварные
ГОСТ 12.1.004-91	«ССБТ. Пожарная безопасность. Общие требования».
ГОСТ 12.1.019-79	«ССБТ. Электробезопасность. Общие требования и номенклатура видов защиты».
ГОСТ 12.2.029-88	«Приспособления станочные. Требования безопасности».
ГОСТ 12.2.107-85	«ССБТ. Шум. Станки металлорежущие. Допустимые шумовые характеристики».
ГОСТ 30775-2001	«Обращение с отходами. Классификация, идентификация и кодирование отходов. Основные положения.
PN-71/H-04651	Защита от коррозии. Классификация и определение коррозионной агрессивности среды.
PN-82/H-97005	Электролитические цинковые покрытия.
PN-83/N-03010	Статистический контроль качества. Случайный отбор единиц продукта для пробы.
DIN ISO 898	Механические свойства соединяющих элементов.
DIN 267	Механические соединяющие элементы.
DIN 1045: 1988-07	Бетон и железобетон, расчет параметров и изготовление.
ГОСТ 7798-70, ГОСТ 7805-70, ГОСТ 15589-70	Болты с шестигранной головкой классов точности В, А и С. Конструкция и размеры.

Горячекатаные



Холоднокатаные

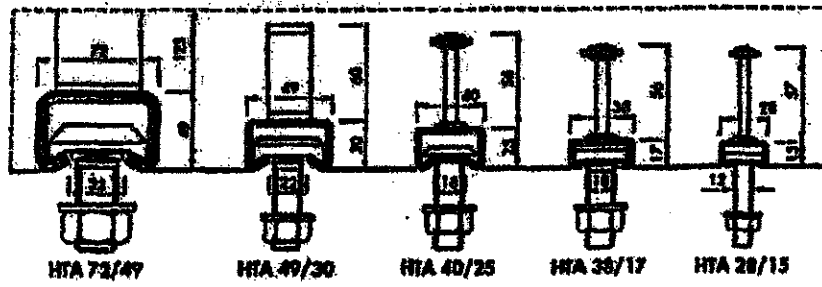


Рис. 1. Шинные анкеры типа HTA

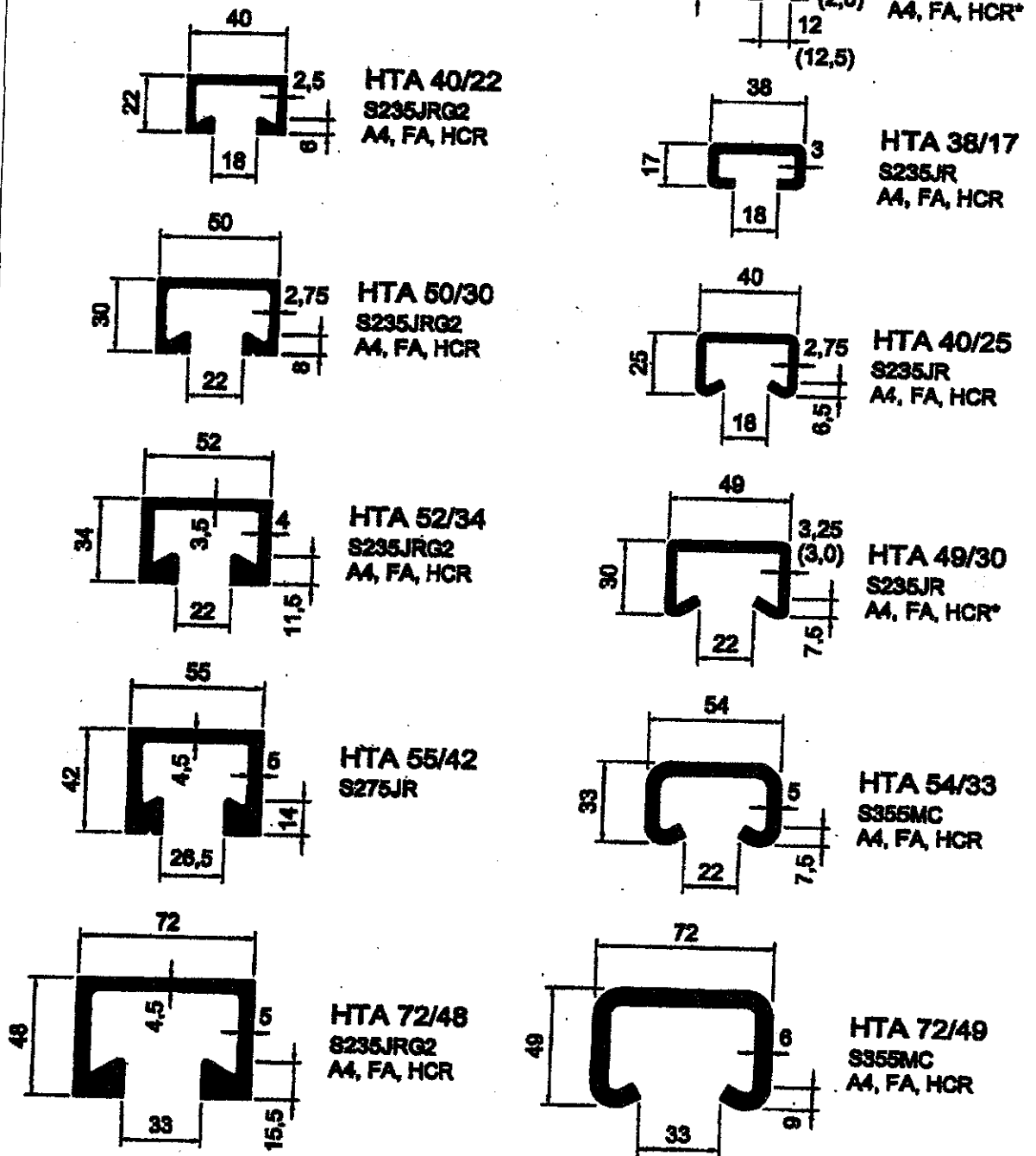


Рис. 2 Комплект продольных профилей анкерных шин типа HTA

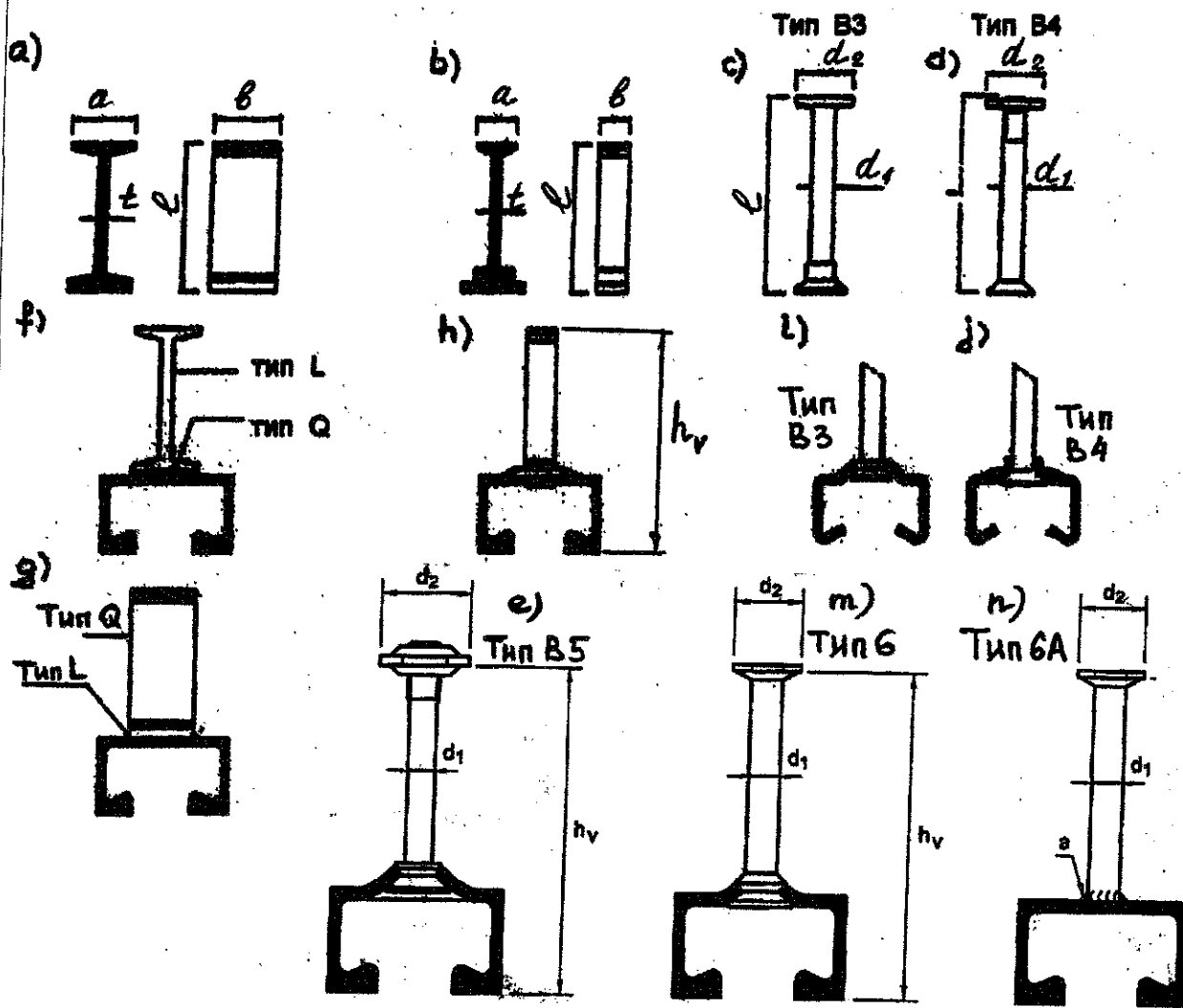


Рис.3. Стержни анкерных креплений шинных анкеров типа НТА
 а) плоский приваренный стержень; б) плоский вдавливаемый стержень;
 в) вдавливаемый стержень круглого сечения; г) иллюстрация приварки стержня;
 д) иллюстрация вдавливания плоского стержня; е) иллюстрация вдавливания стержней круглого сечения;
 ж) длина анкеровки стержня
 з), и) привариваемые стержни круглого сечения

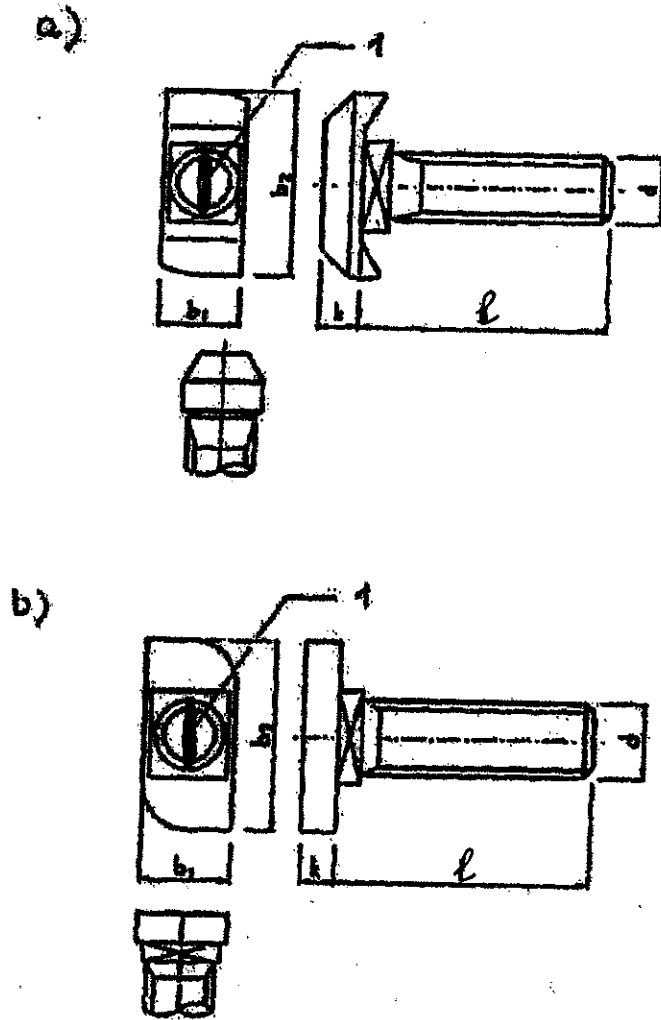


Рис. 4. Болты для шинных анкеров типа НТА
 а) болт с головкой типа "крюк", б) болт с головкой типа "молоток"
 1 - обозначение установки болта

20

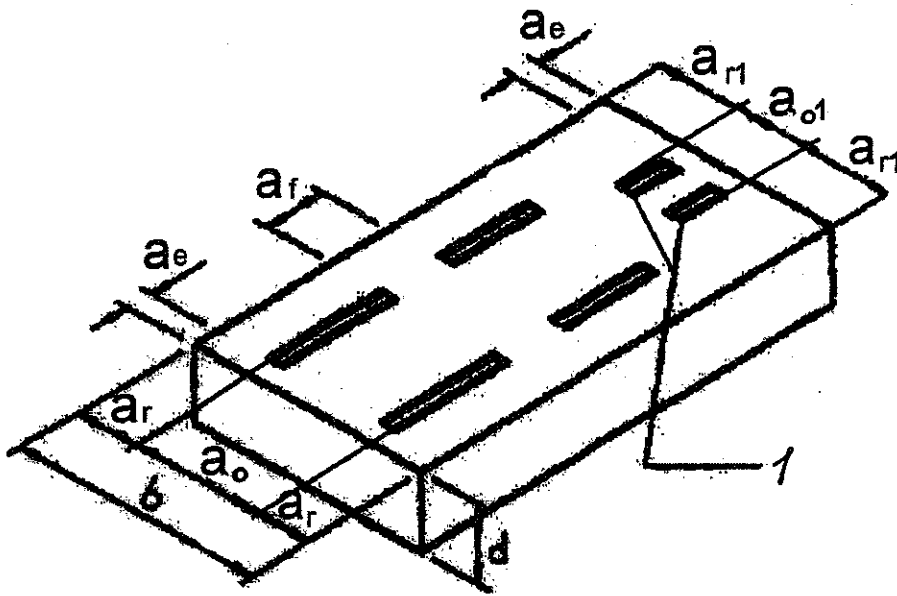


Рис.5. Параметры расположения шинных анкеров типа НТА
1 – пара анкеров

Таблица 1
 Параметры приваренных плоских анкерных стержней (рис. 3а)

Тип стержня	Длина анкера l , (мм)	Ширина головки a , (мм)	Ширина анкера b , (мм)	Толщина стенки анкера t , (мм)	Размер продольного профиля (мм)	Расположение сварного шва	Направление сваривания	Толщина и длина сварного шва (мм)	Глубина закреплении h_v , (мм)
1	2	3	4	5	6	7	8	9	10
I60	60	15	15	4	28/15	Q/L	Q	3/15	69
I60	60	15	20	4	38/17	Q/L	Q	3/20	71
I60	60	15	20	4	40/22	Q/L	Q	3/20	76
I60	60	15	20	4	40/25	Q/L	Q	3/20	79
I60	60	15	25	4	49/30	Q/L	Q	3/25	84
I60	60	15	25	4	50/30	Q/L	Q	3/25	84
II25	125	20	40	5	52/34	Q	Q	3/40	149
II25	125	20	40	5	54/33	L	L	3/40	148
II25	125	20	50	5	72/48	Q	Q	3/50	163
II25	125	20	50	5	72/49	L	L	3/25	164
I62	62	18	10	5	28/15	Q/L	Q/L	3/10	72
I62	62	18	12	5	38/17	Q/L	Q/L	3/12	74
I62	62	18	12	5	40/22	Q/L	Q/L	3/12	80
I62	62	18	12	5	40/25	Q/L	Q/L	3/12	82
I62	62	18	18	5	49/30	Q/L	Q/L	3/18	87
I62	62	18	18	5	50/30	Q/L	Q/L	3/18	87

Продолжение таблицы 1

1	2	3	4	5	6	7	8	9	10
И140	140	28,7	24	6,6	52/34	Q/L	Q/L	3,5/24	169
И140	140	28,7	24	6,6	54/33	Q/L	Q/L	3,5/24	169
И140	140	28,7	32	6,6	55/42	Q/L	Q/L	3,5/32	177
И140	140	28,7	32	6,6	72/49	Q/L	Q/L	3,5/32	183
И140*	140	40	40	5,7	52/34	Q/L	Q/L	3,5/40	169
И140*	140	40	40	5,7	54/33	Q/L	Q/L	3,5/40	188
И140*	140	40	40	5,7	55/42	Q/L	Q/L	3,5/40	177
И140*	140	40	40	5,7	72/49	Q/L	Q/L	3,5/40	183
И180	180	35	30	7,3	55/42	Q/L	Q/L	4/28	217
И180	180	35	30	7,3	72/42	Q/L	Q/L	4/28	223
И180	180	35	30	7,3	72/48	Q/L	Q/L	4/28	222

* Альтернативные размеры.

Таблица 2

Параметры вдавливаемых плоских анкерных стержней (рис 3б)

Тип стержня	l (мм)	a (мм)	b (мм)	t (мм)	Размер продольного профиля (мм)	h_v (мм)
1	2	3	4	5	6	7
I65	65	14	10	4,8	28/15	69
I65	65	14	16	4,8	38/17	71
I65	65	14	16	4,8	40/22	76
I65	65	14	16	4,8	40/25	79
I65	65	14	20	4,8	49/30	84
I65	65	14	20	4,8	50/30	84

Таблица 3

Параметры вдавливаемых анкерных стержней круглого сечения (рис. 3с, d и e)

Тип стержня	l (мм)	d_1 (мм)	d_2 (мм)	Размер продольного профиля, мм	h_v (мм)
1	2	3	4	5	6
B3	60	5,21	12	28/15	70
B3	80	7,04	18	38/17	92
B3	80	7,04	18	40/22	97
B3	80	7,04	18	40/25	100
B3	100	8,86	22	49/30	125
B3	100	8,86	22	50/30	125
B4(B5)	60	6(5,21)	17,5	28/15	69(45)
B4(B5)	60	8(7,04)	24	38/17	70(66)
B4(B5)	60	8(7,04)	24	40/22	75(70)
B4(B5)	60	8(7,04)	24	40/25	78(70)
B4(B5)	70	10(8,86)	26	49/30	92(87)
B4(B5)	70	10(8,86)	26	50/30	92(87)
B4	130	14	34	52/34	154
B4	140	16	40	72/48	176
B4	140	16	40	72/49	177

Параметры привариваемых анкерных стержней круглого сечения

Тип стержня	Размер профиля (мм)	Диаметр стержня, d_1 (мм)	Диаметр головки, d_2 (мм)	Глубина закрепления min, h_v (мм)	Размеры сварного шва, высота/длина (мм)
В6 и В6А	28/15	6,00	12,0	45	3/19
	38/17	8,00	16,0	66	3/25
	40/22	8,00	16,0	70	3/25
	40/25	8,00	16,0	70	3/25
	49/30	10,00	20,0	87	3/31
	50/30	10,00	20,0	87	3/31
	52/34	11,00	24,0	148	4/35
	54/33	11,00	24,0	148	4/35
	55/42	13,00	28,0	163	4/50
	72/49	13,00	28,0	163	4/50
	72/49	16,00	32,0	163	4/50
	72/48	16,00	32,0	163	4/50

Таблица 5

Параметры болтов с головками типа «крюк» (рис. 4а)

Тип болта	d (мм)	b_1 (мм)	b_2 (мм)	k (мм)	l (мм)	Размер продольного профиля (мм)
1	2	3	4	5	6	7
HS 40/22	M10	14(13)	32,5	7	20-150	40/22
HS 40/22	M12	14	32,5	7	20-250	40/25
HS 40/22	M16	17	32,5	8	30-300	40/25
HS 40/22						
HS 50/30	M10	13	41	10	25-50	49/30
HS 50/30	M12	13	41	10	30-200	50/30
HS 50/30	M16	17	41	11	30-300	52/34
HS 50/30	M20	21	41	12	35-300	54/33
HS 50/30	M24	24,5	41	18	40-300	55/42
HS	M20	23	58	14	50-200	72/48
HS	M24	25	58	16	50-250	72/48
HS	M27	28	58	18	50-250	72/49
HS	M30	31	58	20	50-300	72/49

Параметры болтов с головками типа «молоток» (рис. 4б)

Тип болта	d (мм)	b ₁ (мм)	b ₂ (мм)	k (мм)	l (мм)	Размер продольного профиля (мм)
1	2	3	4	5	6	7
HS 28/15	M5	10,1	22,7(22,2)	4	15-60	28/15
HS 28/15	M8	10,1	22,7(22,2)	4	20-150	
HS 28/15	M10	10,1	22,7(22,2)	5	15-200	
HS 28/15	M12	10,1	22,7(22,2)	5,5	20-200	
HS 38/17	M10	13(12)	30,5	6	20-175	38/17
HS 38/17	M12	13(12)	30,5	7(6)	20-200	
HS 38/17	M16	16	30,5	7	20-200	

Таблица 8

Параметры расположения шинных анкеров типа НТА для армированного бетона (обозначение по п. 2 и рис. 5)

Размер продольного профиля (мм)	α_k (см)	α_0 (см)	α_e (см)	α_1 (см)	b (см)	a _{f1} * (см)	a _{o1} * (см)
1	2	3	4	5	6	7	8
28/15	5	10	4	8	10	5	10
38/17	7,5	15	5	10	15	10	10
40/22 40/25	10	20	8	20	20	14	12,5
49/30 50/30	15	30	13	25	30	22,5	15
52/34, 54/33	20	40	17,5	35	40	-	-
55/42	25	50	22,5	45	50	-	-
72/48, 72/49	25	50	22,5	45	50	-	-

* - только для случаев нагружения осевой силой растяжения

Таблица 9

Допустимые изгибающие моменты для болтов (Нм)

Диаметр резьбы	M6	M8	M10	M12	M16	M20	M24	M27	M30
1	2	3	4	5	6	7	8	9	10
Сталь 4.6 по DIN ISO 898 Ст3пс и СП по ГОСТ 535-88, ГОСТ Ст 2590-88	2,0	5,0	10,0	17,5	44,4	86,5	149,7	221,9	299,9
Сталь А4-50 по DIN 267	1,8	4,4	8,7	15,3	38,8	75,7	130,9	-	262,4
Сталь А4-70 по DIN 267	3,8	9,4	18,7	32,8	83,3	162,3	-	-	-

Примечание. Для профиля НТА 28/15 при длине шины L > 25 см момент следует уменьшить на 30 Нм, а для НТА 38/17 на 72,5 Нм.

Таблица 7

Допустимые нагрузки действующие на шинные анкера типа НТА

Размер продоль- ного профиля (мм)	Обозна- чение болта типа HS	Диаметр резьбы болта (мм)	Минима- льный класс прочности бетона	Допустимые нагрузки (кН)									
				Осевые силы растяжения или силы действующие под углом $\alpha^* < 75^0$					Поперечные силы или силы растяжения действующие под углом $75^0 \leq \alpha < 90^0$				
				нагрузка одиночными		нагрузка парами			нагрузка одиночными		нагрузка парами		
1	2	3	4	L**=10	L=15÷25	L ≥ 25	L= 20÷25	L ≥ 25	L = 10	L ≥ 15	L ≥ 20		
28/15	28/15	M8 M10 M12	B25	5	6	7	8	9	10	11	12		
38/17	38/17	M12 M16	B25	3,5	3,5	3,0	3,0	2,0	3,5	3,5	3,0		
40/22 40/25	40/22	M16	B25	7,0	7,0	4,5	4,5	3,0	8,0	8,0	4,5		
49/30 50/30	50/30	M16 M20	B25	-	8,0	6,0	6,0	4,0	-	10,0	6,0		
52/34	50/30	M20	B25	-	12,0	10,0	7,0	5,0	-	12,0	7,0		
54/33			B35	-	22,0	22,0	11,0	11,0	-	22,0	11		
55/42	50/30	M24	B25	-	25,0	25,0	12,5	12,5	-	25,0	12,5		
72/48	72/48	M24 M27 M30	B35	-	27,0	32,0	13,5	16,0	-	27,0	13,5		
72/49			B25	-	32,0	27,0	13,5	13,5	-	27,0	13,5		
			B35	-	32,0	32,0	16,0	16,0	-	32,0	16,0		
			B25	-	27,0	27,0	13,5	13,5	-	27,0	13,5		
			B35	-	32,0	32,0	16,0	16,0	-	32,0	16,0		

* - угол между продольной осью стержня и направлением действия растягивающей силы

** - длина продольного профиля анкера (см)